

F. A. Sening GmbH**ТЕХНИЧЕСКОЕ ОПИСАНИЕ**
Насос модель DELTA2-HY-800/1000/1200**Основные технические данные****Назначение**

Насос **DELTA2-HY-800/1000/1200** представляет собой центробежный насос с гидравлическим приводом от гидравлического насоса на КОМ тягача, разработанный

специально для автоцистерн и предназначен исключительно для перекачки светлых жидких нефтепродуктов.

**Конструкционные особенности**

- высокая производительность перекачки
- износостойкая и не требующая большого ухода конструкция
- чрезвычайная плавность хода

Параметры

Рабочее давление: 8,5 бар

Производительность:

- модель DLETA2-HY-800 800 л/мин
- модель DLETA2-HY-1000 1000 л/мин
- модель DLETA2-HY-1200 1200 л/мин

Материал конструкции корпуса

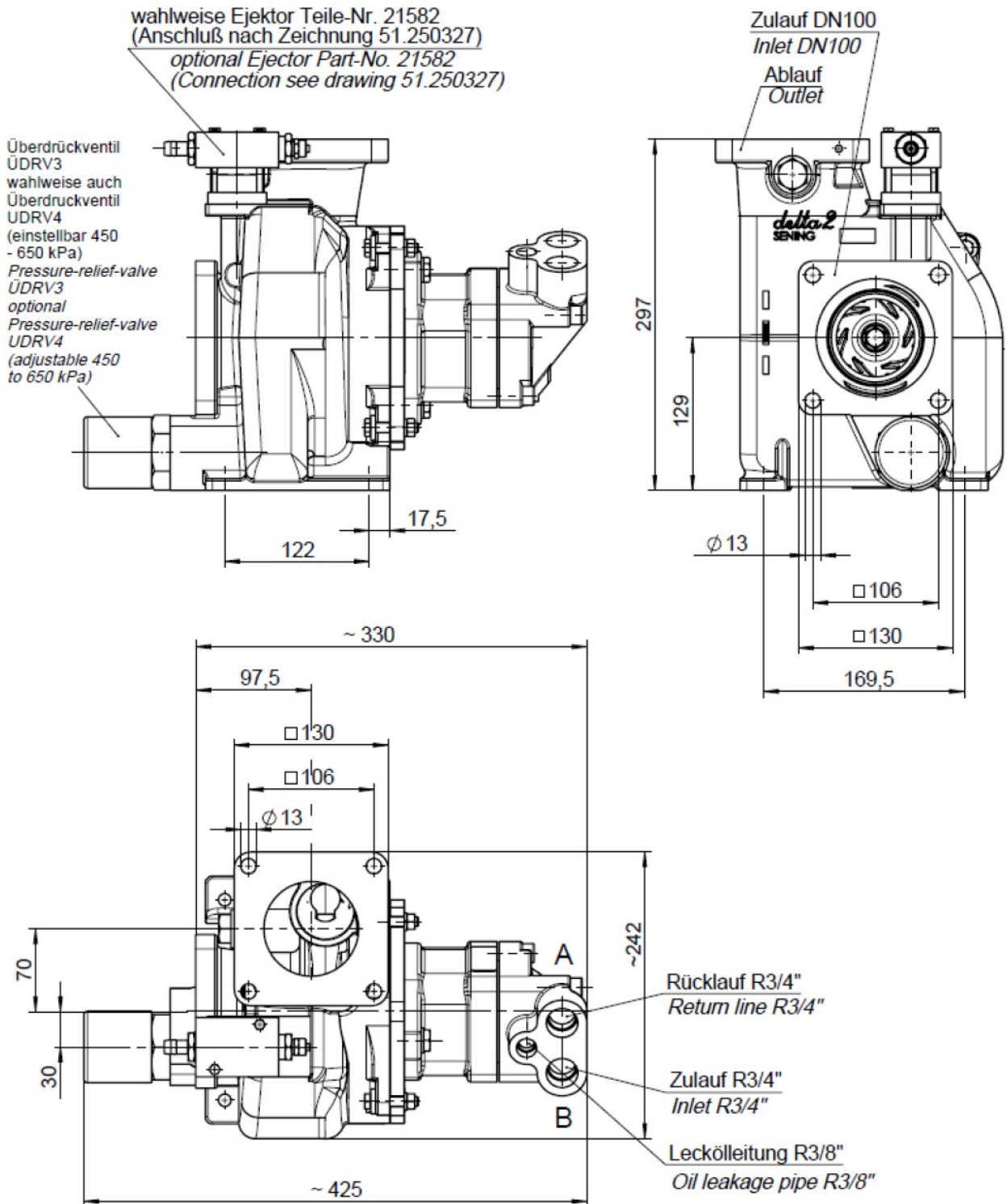
Алюминиевый сплав и нержавеющая сталь, уплотнения Viton и NBR

СТН / ТК ВЭД 8413.7081

Изготовитель

F.A. Sening GmbH, Германия

Размеры насоса модель **DELTA2-HY-800/1000/1200**



Gegenflansche
Schweißflansch Best.-Nr.:
FL 80V 106 DN 80
FL100V DN100

*Companion flange
Welding neck flange part No.:
FL 80V 106 DN 80 mm
FL100V DN100 mm*

Laufräder wahlweise 800L/min. ;
1000L/min. und 1200L/min.
Bestellbeispiel: Delta2-HY-1200 (1200L/min.)
Hydraulik Motor F11-10 :
Verdrängungsvolumen ca. 10cm³/U

*Pump-Impeller alternative 800L/min. ;
1000L/min. or 1200L/min.
Example for customer order: Delta2-HY-1200 (1200L/min.)
Hydraulic motor F11-10 : Displacement appr. 10cm³/U*

